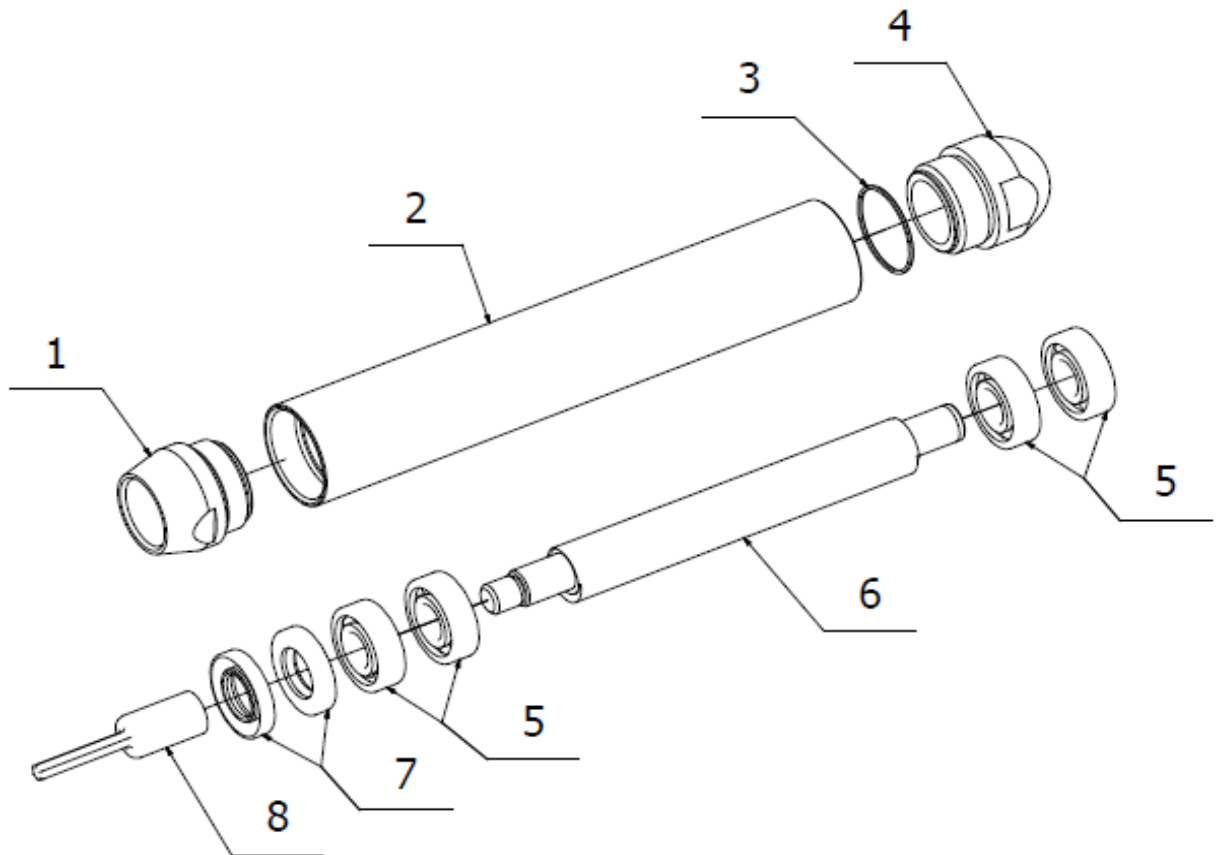




World Leader
in Concrete Vibrators

Revisión 1

AGUJA AX 40/48/58



	ARTÍCULO	DESCRIPCIÓN	CANTIDAD
1	95037	CABEZA	1,0000
2	95032	TUBO	1,0000
3	101817	JUNTA TORICA 38×2	2,0000
4	95031	PUNTA	1,0000
5	101181	RODAMIENTO 6203 C3	4,0000
6	95033	EXCENTRICA	1,0000
7	101751	RETEN 20×40×7	2,0000
8	95038	DEDO TOMA	1,0000